

Pumpar

Tryckluftdrivna pumpar för säker hantering



Tryckluftsdrivna pumpar – för säker hantering av vätskor under svåra förhållanden

Både rena och förorenade vätskor

Pumpar som används för både rena och förorenade vätskor i byggnads-, gruv- och processindustrin måste uppfylla stränga krav vad gäller kvalitet och driftsäkerhet. De ska klara svåra förhållanden både vad avser omgivningen och det pumpade mediet med minimala underhållsbehov.

Atlas Copcos tryckluftsdrivna pumpar uppfyller de allra strängaste kraven. De finns i två grundläggande utföranden, DIP centrifugalpumpar och DOP membranpumpar. Båda typer erbjuder en rad fördelar.

• Robusta

Den tryckluftsdrivna konstruktionen säkerställer en överlägsen motståndskraft mot smuts, fukt och orenheter.

• Kan inte skadas genom överbelastning

Med en tryckluftsdreven pump finns det aldrig någon risk för skador på grund av överbelastning.

• Lämplig för alla arbetsmiljöer

Dessa pumpar innehåller inga elektriska komponenter som kan förorsaka gnistbildning. De läcker varken olja eller behöver brandfarligt bränsle.

• Effektiva

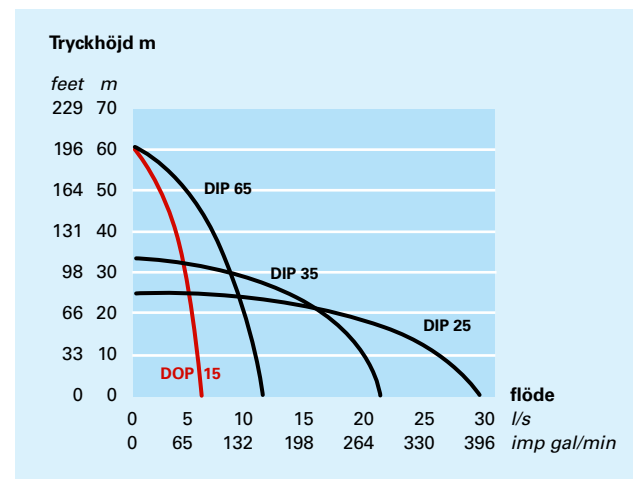
Den tryckluftsdrivna konstruktionen erbjuder en mycket hög kapacitet i förhållande till vikten. Därför är pumparna enkla att transportera och kan användas där utrymmet är begränsat.

• Enkel konstruktion

Atlas Copcos tryckluftsdrivna pumpar har en mycket enkel konstruktion som gör dem driftsäkra och enkla att hantera samtidigt som underhållsbehoven är låga.



Kapacitetsdiagram för DIP- och DOP-pumpar vid 6 bar



Tekniska data

Typ	Max tryckhöjd		Max flöde		Max luftbehov		Vikt		Mått		Bredd	Anslutningsgänga ¹⁾			Beställningsnummer		
	m	ft	l/s	l/s	cfm	kg	ib	mm	tum	mm		tum	Vätskeutlopp tum	Luftinlopp tum		Luftutlopp tum	
DIP 25	25	82	28	70	148	23	51	435	17	235	9 ¹ / ₄	288	11 ¹ / ₄	G 2 ¹ / ₂	G ³ / ₄	G 1 ¹ / ₂	8492 0103 20
DIP 35	35	115	22	70	148	23	51	435	17	235	9 ¹ / ₄	288	11 ¹ / ₄	G 2 ¹ / ₂	G ³ / ₄	G 1 ¹ / ₂	8492 0103 38
DIP 65	59	194	11	70	148	23	51	435	17	235	9 ¹ / ₄	288	11 ¹ / ₄	G 2 ¹ / ₂	G ³ / ₄	G 1 ¹ / ₂	8492 0106 19
DOP 15N	59	194	7	34	72	31	68	585	23	390	15 ¹ / ₄	330	13	G 2 ¹ / ₂	G ³ / ₄	–	8492 0101 48
DOP 15F	59	194	7	34	72	31	68	585	23	390	15 ¹ / ₄	330	13	G 2 ¹ / ₂	G ³ / ₄	–	8492 0101 63

Datan avser 6 bar. ¹⁾ Enligt ISO 228/1.

DIP centrifugalpumpar

DIP centrifugalpumpar är specialutvecklade för vätskor med låg viskositet som vatten, kylvätskor, lösningsmedel, tunn olja och bensin. En specialkonstruerad roterande, mekanisk tätning förhindrar läckage.

- Flexibla – tre pumpar i en. Kapacitet och tryckhöjd justeras enkelt genom byte av pumphjul och inloppsring.
- Kompakt konstruktion och en högeffektiv tryckluftsmotor ger DIP-pumparna mycket hög kapacitet jämfört med bensin- och elmotordrivna pumpar med samma vikt.
- DIP-pumparna är dränkbara men vid drift under vätskenivån måste luftavloppet ledas upp över ytan. Alternativt monteras en backventil (tillval).

INLOPP

Med sil vid basen som förhindrar att större partiklar passerar genom pumpen och som ger pumpen god stabilitet.

STORT HANDTAG

För enkel hantering.

LUFTUTLOPP (gänga G 1 1/2)

- Med möjlighet att ansluta en backventil (tillval) som gör pumpen dränkbar.
- Möjlighet att ansluta ljuddämpare (tillval).

LUFTINLOPP

Är försett med en sil som förhindrar att föroreningar tränger in i pumpen.

UTLOPP

(gänga G 2 1/2)
Är försett med anslutning för slangar.



DOP membranpumpar

DOP membranpumpar är avsedda för extremt förorenade, trögflytande, starkt slitande och brandfarliga vätskor.

DOP 15N – en allroundpump för byggnads-, gruv- och industritillämpningar. Membran och ventilkaffar är av nitrilgummi.

DOP 15F – specialutvecklad för processindustrin med membran och ventilkaffar av fluorgummi (viton).

- Klarar stora fasta partiklar upp till en diameter av 30 mm.
- Dränkbara.
- Själv sugande, vilket innebär att onödig hantering undviks.
- Kan seriekopplas för att öka tryckhöjden.

UTLOPP (gänga G 2 1/2)

Med ett vridbart anslutningsrör som minskar påkänningarna på slangen.

INLOPP (gänga G 2 1/2)

- Vridbart inlopp till vilket en sugslang (tillval) kan anslutas så att pumpen även når vätskor i trånga hörn.
- Med sil vid basen som förhindrar att större partiklar passerar genom pumpen och som ger pumpen god stabilitet.

STORT HANDTAG

För enkel hantering.

LUFTINLOPP

Med en sil som förhindrar att föroreningar tränger in i pumpen.

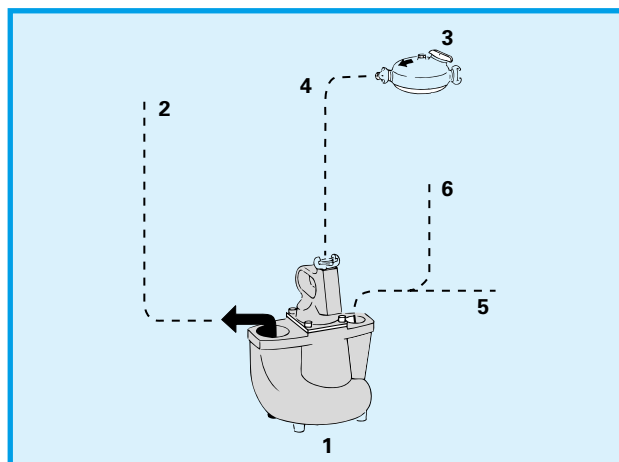
LUFTUTLOPP

- Inbyggd backventil som gör pumpen dränkbar.
- Ljuddämpare för låga ljudnivåer.



Utrustning för DIP 25, DIP 35, DIP 65

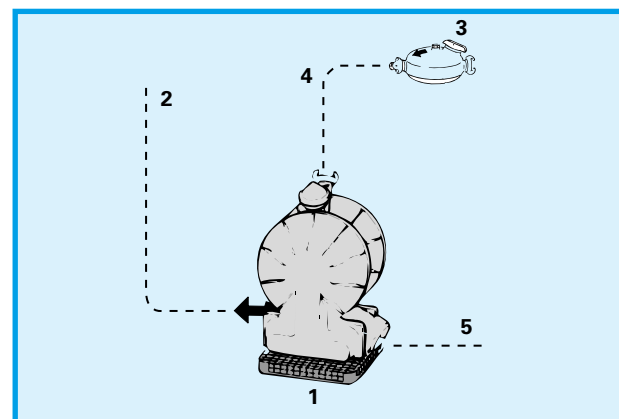
Pos.	Benämning	Satsens innehåll, antal			Beställningsnummer
		25	35	65	
	DIP 25 kit				8492 0103 53
	DIP 35 kit				8492 0103 61
	DIP 65 kit				8492 0106 27
1	Pump	1	1	1	
2	Utloppsslang 76 mm x 25 m inkl. armatur	1			3330 0034 91
2	Utloppsslang 63 mm x 32 m inkl. armatur		1	2	4950 0191 90
2	Armerad utloppsslang 63 mm x 25 m inkl. armatur				4950 0196 90
	anslutning mellan slang och pump				3330 0040 00 +
3	Smörjapparat CLG 30 för syntetolja (air-oil) eller mineralolja	1	1	1	8202 5102 39
4	Anslutningsdetaljer för smörjapparat CLG 30. Ventil, luftslang 20 mm x 3 m inkl. armatur				9030 0500 90
5	Backventil med rör. Gänga G 1 1/2A	1	1	1	3330 0032 91
6	Ljuddämpare för torr luft inkl. anslutningsdetaljer				3330 0033 91
6	Ljuddämpare för fuktig luft inkl. anslutningsdetaljer				3330 0072 91



Pumparna kan även levereras som kompletta pumpsystem. Dessutom finns ett stort antal tillbehör. Figuren visar ett DOP 15N kit med anslutningsdetaljer för smörjutrustning.

Utrustning för DOP 15N, DOP 15F

Pos.	Benämning	Satsens innehåll, antal	Beställningsnr.
	DOP 15N kit		8492 0101 55
1	Pump	1	
2	Utloppsslang 63 mm x 32 m inkl. armatur	1	4950 0191 90
2	Armerad utloppsslang 63 mm x 25 m inkl. armatur		4950 0196 90
3	Smörjapparat CLG 30 för syntetolja (air-oil) eller mineralolja	1	8202 5102 39
4	Anslutningsdetaljer för smörjapparat CLG 30. Ventil, luftslang 20 mm x 3 m inkl. armatur		9030 0500 90
5	Armerad spiralsugslang 63 mm x 5 m inkl. armatur och sugsil		3330 0069 90



Använd bara originaldelar. Skador eller fel som orsakas genom användning av piratdelar täcks inte av garanti eller företagets produktansvar.